

De perfecte haard is voor elke situatie

## MatriX

Ontdek onze uitgebreide selectie aan MatriX haarden, waarbij er altijd een perfecte haard is voor elke situatie. Met onze ruime keuze aan maatvoeringen en modellen vinden we moeiteloos de haard die naadloos in jouw interieur past.

En dat is nog niet alles. Met de optionele Symbio® gloeibedverlichting creëren we een verbluffend vuurbeeld, zelfs wanneer de vlammen gedoofd zijn. Je zult versteld staan van de rijke gloed die ons gloeibed met zich meebrengt.

Bovendien bieden onze haarden hoog opvlammende vlammen met realistische keramische houtblokken, die een traditionele kampvuurervaring oproepen. Je kunt genieten van het diepe en intense vuurbeeld dankzij onze 5 schakelbare branders. Met de mogelijkheid om de warmte-output naar wens aan te passen, variërend van maximaal 10 tot minimaal 4 kW, kun je altijd een comfortabele, warme en gezellige omgeving creëren.

Of je nu op zoek bent naar een Front-, 2- of 3-zijdig model, een Room divider of een See through model, wij hebben het in ons portfolio. Verrijk het interieur met de perfecte MatriX haard en laat de warmte en sfeer je huis omarmen.

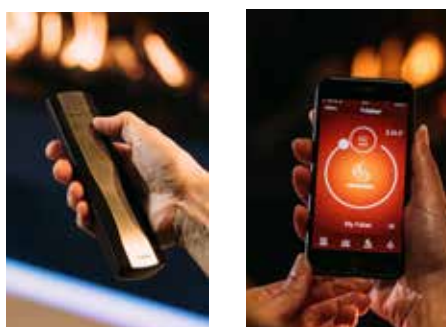
### Waarom kiezen voor de MatriX:

- Ruime keuze in maatvoeringen en modellen; er is altijd een MatriX haard die past in uw situatie,
- Met (optionele) Symbio® gloeibedverlichting; voor een rijker vuurbeeld met gloeibed, zelfs als de vlammen uit staan,
- Hoge vlammen met realistische keramische houtblokken in traditionele kampvuuropstelling,
- 5 schakelbare branders; met 2 instellingen voor een extra diep en intens vuurbeeld,
- Warmte-output instelbaar; van maximaal 10 tot minimaal 4 kW,
- Verkrijgbaar in verschillende maatvoeringen en als front, 2- en 3-zijdig, Room divider of See through model.



Meer info over  
de MatriX?  
Scan de QR code

Kortom: een moderne gashaard in een klassieke “kampvuur” opstelling die voor elke denkbare situatie een oplossing biedt.



## Specificaties

**Buitenmaat BxHxD in mm**  
1193 x 1173 x 574

**Vuurzicht BxHxD in mm**  
1050 x 650

**Brander**  
Log Burner 2.0

**Decoratie opties**  
Houtset

**Achterwand**  
Achterwand staal vlak

**Afstandsbediening**  
ITC Remote

**Vermogen**  
10,0 kW

**Besturingssysteem**  
Honeywell

**Energielabel**  
B

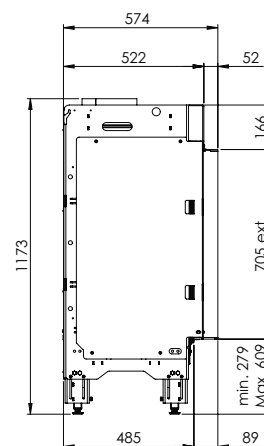
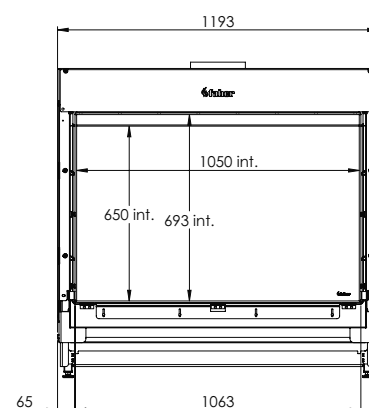
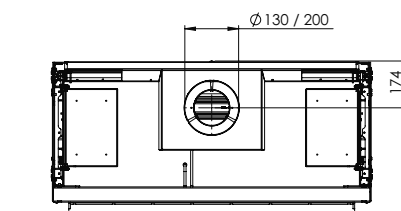
**Opties (tegen meerprijs)**  
Symbio Module  
Ontspiegeld glas  
Zwart glazen achterwand  
Dieptekader 30 mm  
Dieptekader 100 mm  
Verstelbare poten  
Muurbeugel

## DECORATIEOPTIES



Symbio module

## Afvoermateriaal 130/200



\* Incl. optional adjustable feet